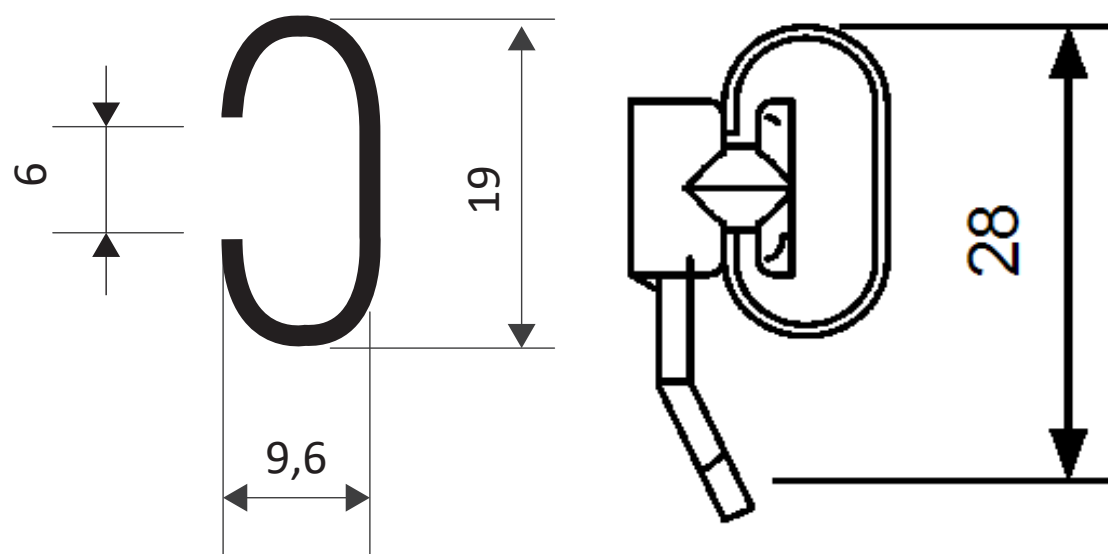


C-skena

En riktig klassiker!

Skenprofil:



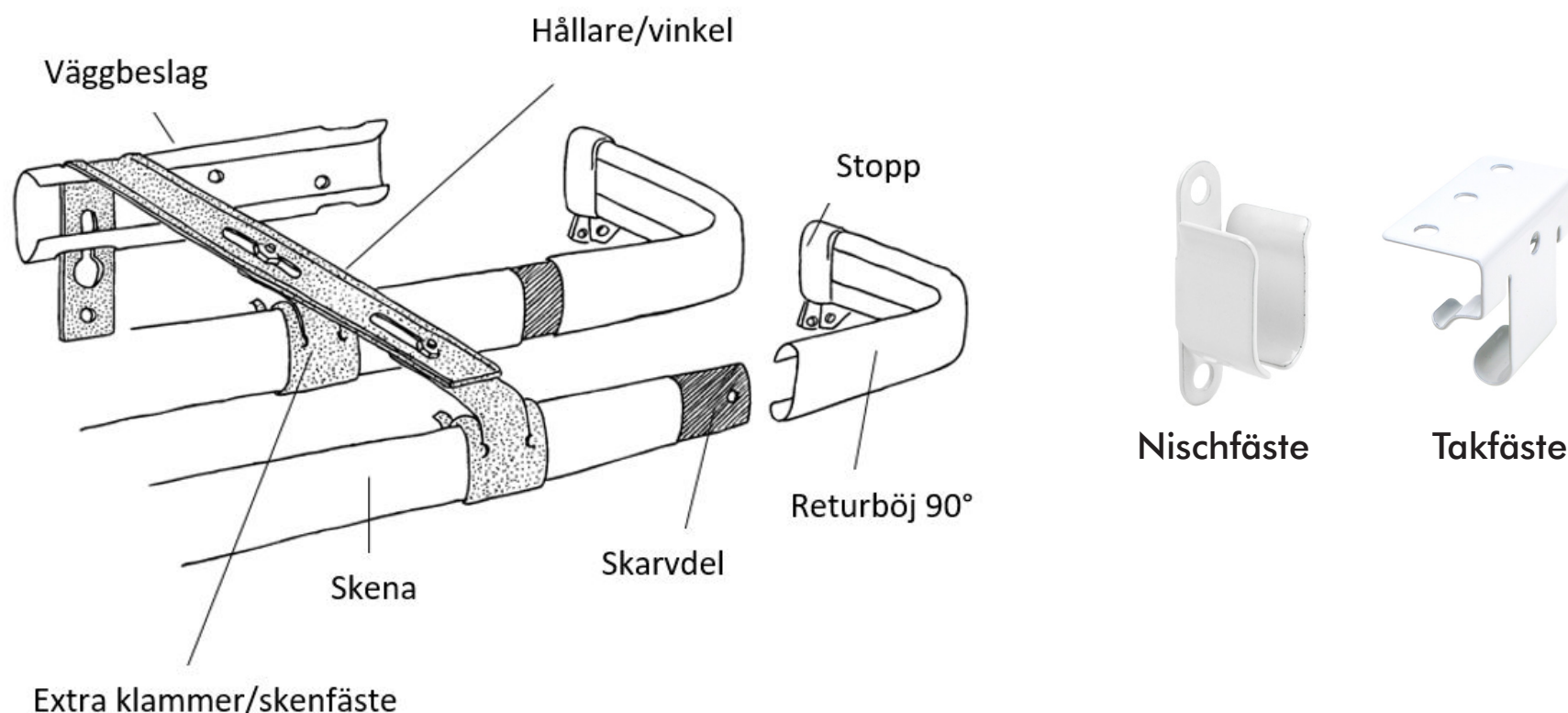
Medeltung gardin:
2,5kg per 3m skena



Montering:

Rekommenderat avstånd mellan fästpunkter max 80cm. Vid längre vinklar rekommenderas tätare avstånd.

Extra fästen rekommenderas vid skarv och/eller parkeringsläge. Vid montering i nisch läggs skenan på plats i nischfästet.



TIPS!

Du kan själv både kapa och skarva C-skenan till önskat mått.

kirsch™

